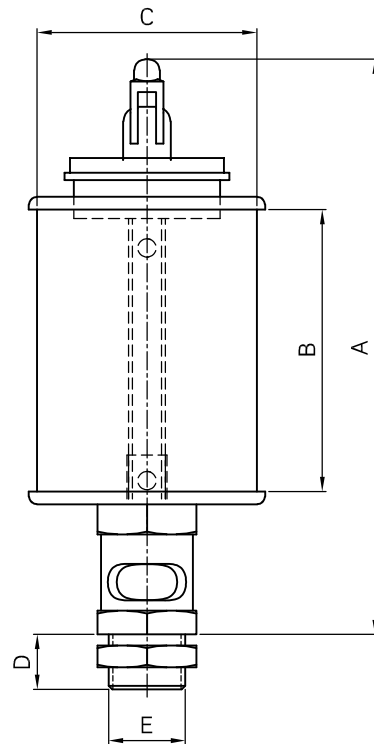


Dispositivo de goteo NI-46800

Cuerpo de vaso transparente.
 Regulación de goteo mediante husillo de latón níquelado



Código	Capacidad	A	B	C	D	E
946 800 020	10 ml	72	28	25	8	G1/8
946 800 021	20 ml	77	30	30	8	G1/8
946 800 022	36 ml	100	40	40	10	G1/4
946 800 023	84 ml	110	50	50	12	G3/8
946 800 024	140 ml	120	60	60	12	G3/8
946 800 025	200 ml	140	80	60	12	G1/2
946 800 026	500 ml	160	100	80	16	G3/4
946 800 027	750 ml	185	100	100	16	G3/4
946 800 028	1000 ml	195	120	100	16	G3/4
946 800 029	2000 ml	240	150	130	16	G3/4
946 800 030	3000 ml	270	180	150	16	G3/4